



ФЕДЕРАЛЬНАЯ СЛУЖБА
ПО ИНТЕЛЛЕКТУАЛЬНОЙ СОБСТВЕННОСТИ

(12) ОПИСАНИЕ ПОЛЕЗНОЙ МОДЕЛИ К ПАТЕНТУ

(52) СПК
G08B 3/00 (2019.08); *G01V 3/081* (2019.08)

(21)(22) Заявка: 2019138018, 25.11.2019

(24) Дата начала отсчета срока действия патента:
25.11.2019

Дата регистрации:
26.03.2020

Приоритет(ы):
(22) Дата подачи заявки: 25.11.2019

(45) Опубликовано: 26.03.2020 Бюл. № 9

Адрес для переписки:
117461, Москва, а/я 81, Е.В. Ожерельевой

(72) Автор(ы):
Хайрулин Александр Абдулмянович (RU),
Хайрулин Павел Александрович (RU),
Крюков Александр Сергеевич (RU)

(73) Патентообладатель(и):
Закрытое акционерное общество "СФИНКС"
(RU)

(56) Список документов, цитированных в отчете
о поиске: RU 2300788 C2, 10.06.2007. RU 56005
U1, 27.08.2006. RU 51238 U1, 27.01.2006. US
7940049 B2, 10.05.2011. US 20170285210 A1,
05.10.2017.

(54) РУЧНОЙ МЕТАЛЛОДЕТЕКТОР В ГЕРМЕТИЧНОМ КОРПУСЕ

(57) Реферат:

Полезная модель относится к устройствам для обнаружения скрытых в диэлектрических или имеющих слабую электрическую проводимость средах объектов из цветных и черных металлов и может быть использована для обеспечения безопасности (личный досмотр, досмотр багажа или корреспонденции), в археологии, в кладоискательстве, в медицине и других областях.

Ручной металлодетектор в герметичном корпусе для определения и локализации металлических объектов содержит корпус, который имеет локальное утонение термопластичного материала - мембрану, обеспечивающую вибрацию на звуковых частотах. Внутри корпуса расположена электрическая схема металлодетектора, генератор, акустический преобразователь, принимающий колебательный сигнал и генерирующий акустический сигнал через выходной порт преобразователя, причем акустический преобразователь расположен так, что его выходной порт совмещен с близлежащей внутренней поверхностью мембраны, тем самым, акустическая энергия передается на внешнюю поверхность корпуса, выключатель, толкатель

выключателя, расположенный на внешней стороне корпуса для приведения в действие выключателя, светоизлучающий диод, световод, проходящий через отверстие в корпусе, ориентированный так, чтобы проводить свет от светодиода наружу корпуса, прокладку, расположенную между корпусом и световодом. Герметичность между крышкой батарейного отсека и корпусом обеспечена с помощью уплотнительного кольца.

Также для обеспечения герметичности корпуса толкатель выключателя выполнен отдельным элементом конструкции и плотно прижат к корпусу прижимной крышкой толкателя с помощью защелок, в конструкции толкателя предусмотрен ограничитель нажатия, прижимная крышка толкателя одновременно закрывает нишу звуковой камеры и имеет три сквозных щелевых отверстия расположенных над мембраной. Внутри корпуса расположены два светоизлучающих диода - для фонаря с прозрачным корпусом и для использования в качестве индикатора работы металлодетектора и сигнализатора наличия металлических объектов, таким образом, что их оптические оси совпадают.

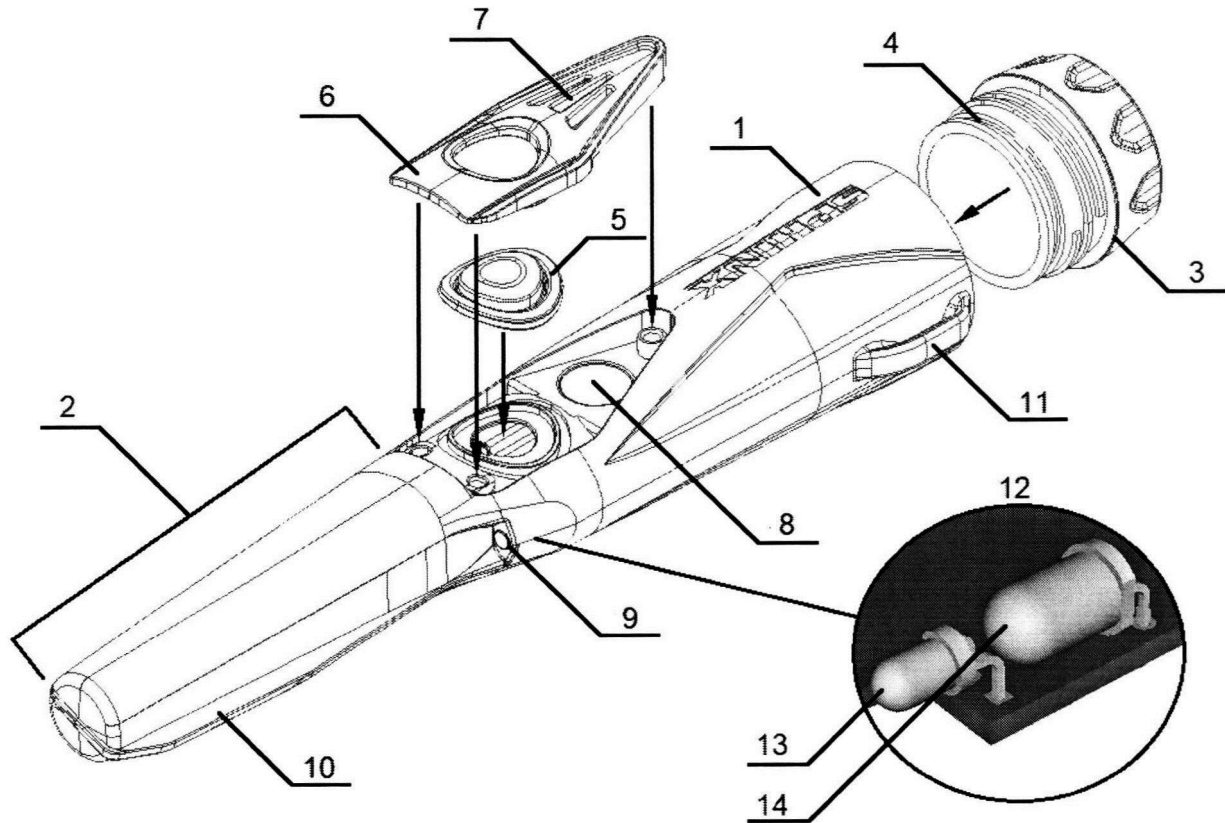
Вдоль поискового элемента расположено ребро жесткости, переходящее на торец корпуса, ребро жесткости имеет изменяющуюся высоту вдоль корпуса и имеет наибольшую прочность вблизи торца корпуса. Металлодетектор функционирует как в статическом, так и в динамическом режиме, при этом, электрическая схема металлодетектора является универсальной и одинаковой для статического и динамического режимов работы. Режим работы выбирают с помощью элементов ручного управления, при этом режим работы металлодетектора запоминается при выключении и автоматически восстанавливается при включении. При появлении металлического объекта в электромагнитном поле металлодетектора генерируется звуковой, визуальный, и тактильный сигналы, а также возможна настройка их различных сочетаний - звуковой и/или визуальный и/или тактильный.

В частном случае, металлодетектор может содержать блок определения ориентации и/или ускорения в пространстве, выход которого

подключен к четвертому входу микроконтроллера, а вход - к четвертому выходу стабилизатора напряжения.

Один из светоизлучающих светодиодов имеет белый цвет свечения, а второй является двухцветным и имеет зеленый и красный цвета свечения. При этом двухцветный светоизлучающий диод расположен за белым светоизлучающим диодом. Кроме того, один из светоизлучающих светодиодов имеет больший диаметр корпуса, чем второй, причем светоизлучающий диод с большим диаметром корпуса расположен за светоизлучающим диодом с меньшим диаметром корпуса.

Технический результат заключается в повышении надежности личного досмотра за счет возможности настройки различных сочетаний сигналов индикации и настройки режимов и в повышении надежности работы металлодетектора за счет исполнения в герметичном прочном корпусе. 4 з.п. ф-лы, 2 фиг.



Фиг. 1

RU 197053 U1

RU 197053 U1

1. Область техники

Полезная модель относится к устройствам для обнаружения скрытых в диэлектрических или имеющих слабую электрическую проводимость средах объектов из цветных и черных металлов и может быть использована для обеспечения безопасности (личный досмотр, досмотр багажа или корреспонденции), в археологии, в кладоискательстве, в медицине и других областях.

2. Предшествующий уровень техники

Настоящая полезная модель относится к ручным металлодетекторам, использующимся преимущественно в сфере обеспечения безопасности (для досмотра людей, багажа, корреспонденции и пр.), а также в археологии и кладоискательстве. Как правило, такие металлодетекторы выполнены в виде портативного корпуса, предназначенного для ручного использования, внутри которого размещены преобразователь и электроника для обнаружения металлических объектов, элементы управления и индикации, а также источник питания.

Обеспечение безопасности массовых мероприятий на открытом воздухе может осуществляться в условиях атмосферных осадков, а при археологических раскопках процесс поиска ценных металлических предметов может вестись под водой. Попадание воды внутрь корпуса металлодетектора в лучшем случае ведет к его нестабильной работе, а в худшем - к выходу из строя. Поэтому негерметичный корпус ручного металлодетектора является серьезным ограничением и недостатком в ряде задач поиска металлических объектов.

Известен ДЕТЕКТОР ПОРТАТИВНЫЙ КОМБИНИРОВАННЫЙ ДЛЯ ОБНАРУЖЕНИЯ РАДИОАКТИВНЫХ И МЕТАЛЛИЧЕСКИХ ОБЪЕКТОВ [1], выполненный в портативном ручном корпусе, внутри которого размещены блок обнаружения радиоактивных материалов, блок обнаружения металлических объектов. В рукояти ДЕТЕКТОРА [1] выполнен отсек для размещения автономного элемента питания для исключения зависимости от электрической сети. На внешней стороне корпуса размещена панель ручного управления и индикации, содержащая индикатор обнаружения радиоактивных материалов, индикатор обнаружения металлических объектов.

Библиографические данные [1]: ДЕТЕКТОР ПОРТАТИВНЫЙ КОМБИНИРОВАННЫЙ ДЛЯ ОБНАРУЖЕНИЯ РАДИОАКТИВНЫХ И МЕТАЛЛИЧЕСКИХ ОБЪЕКТОВ [Текст]: полезная модель пат. 187535 Рос. Федерация: G01T 1/20 (2006.01), G01V 3/11 (2006.01) / Хайрулин Александр Абдулмянович (RU), Хайрулин Сергей Александрович (RU), Крюков Александр Сергеевич (RU); патентообладатель: Закрытое акционерное общество "СФИНКС" (RU); - №2018121082; заявл. 07.06.2018; опубл. 12.03.2019 Бюл. №8.

Корпус ДЕТЕКТОРА [1] препятствует попаданию внутрь пыли, но не является водонепроницаемым. На корпусе присутствуют механические негерметичные элементы, такие как крышка батарейного отсека, клеммы для подключения зарядного устройства, отверстие для вывода звука. Кроме того корпус состоит из двух частей, скрепляемых между собой винтами, при этом образующиеся швы не имеют уплотнений и не являются герметичными. Преимущественно ДЕТЕКТОР [1] предназначен для осуществления личного досмотра службами безопасности в различных условиях окружающей среды, включая уличные. Поэтому при сильных атмосферных осадках или при кратковременном погружении под воду (детектор случайно уронили в лужу) внутрь корпуса ДЕТЕКТОРА [1] может попасть вода, что приведет к его нестабильной работе или выходу из строя.

Также известен WATERPROOF METAL DETECTOR OF HAND-HELD TYPE [2], корпус которого включает в себя верхнюю крышку, в которой установлены водонепроницаемые кнопки и световые индикаторы, и крышку аккумуляторного отсека с уплотнительным кольцом.

5 Библиографические данные [2]: WATERPROOF METAL DETECTOR OF HAND -HELD TYPE (ВОДОНЕПРОНИЦАЕМЫЙ МЕТАЛЛИЧЕСКИЙ ДЕТЕКТОР РУЧНОГО ТИПА) [Текст]: CN204832540 (U), CHINA: GO 1V3/00; Inventor: SHEN JIAYI (CN); Applicant: SHANGHAI 21ST CENTURY ELECTRONIC EQUIPMENT CO LTD (CN); -Application number: № CN 201520465198 U 20150701.

10 Корпус [2] имеет водонепроницаемую конструкцию, обеспечивающую степень пыленепроницаемости и влагозащищенности, соответствующую IP67 (ГОСТ 14254-2015; IEC 60529). Однако, в приборе [2] отсутствует возможность использования при продолжительном погружении в воду на время более 30 мин, что ограничивает его использование при археологических раскопках и в кладоискательстве. Процесс
15 изготовления описанного корпуса является трудозатратным, долгим, а значит и дорогим, в виду наличия процесса по заливке швов верхней крышки эпоксидной смолой. Кроме того, в WATERPROOF METAL DETECTOR OF HAND-HELD TYPE [2] присутствует только вибро и световая сигнализации обнаружения металла, звуковая сигнализация отсутствует, что негативно влияет на время непрерывной работы металлодетектора.
20 Возможность выбора между световой, вибро и звуковой сигнализациями позволит повысить энергоэффективность прибора. Однако, для использования звуковой сигнализации требуется специальное конструктивное решение в корпусе металлодетектора для вывода звуковой энергии наружу без нарушения герметичности корпуса, что отсутствует в WATERPROOF METAL DETECTOR OF HAND-HELD TYPE
25 [2].

Наиболее близким решением по технической сущности и совокупности технических признаков является METAL DETECTOR WITH HERMETIC HOUSING [3], содержащий корпус из термопластичного материала, упомянутый корпус имеет мембрану (локальное
30 утонение термопластичного материала), обеспечивающую вибрацию на звуковых частотах, внутри упомянутого корпуса расположена электрическая схема металлодетектора, создающая электромагнитное поле и инициализирующая сигнал тревоги при появлении металлического объекта в упомянутом электромагнитном поле, генератор, создающий колебательный сигнал в соответствии с сигналом тревоги и акустический преобразователь, принимающий упомянутый колебательный сигнал и
35 генерирующий акустический сигнал через выходной порт упомянутого преобразователя, причем упомянутый акустический преобразователь расположен так, что его выходной порт совмещен с близлежащей внутренней поверхностью упомянутой мембраны, тем самым, акустическая энергия передается на внешнюю поверхность упомянутого корпуса, выключатель, толкатель выключателя, расположенный на внешней стороне упомянутого
40 корпуса для включения и приведения в действие упомянутого выключателя, изготовленный из пластичного материала по технологии "овермолд", светоизлучающий диод, световод, проходящий через отверстие в корпусе, ориентированный так, чтобы проводить свет от упомянутого светодиода наружу упомянутого корпуса, прокладку типа o-ring, расположенную между упомянутым корпусом и упомянутым световодом,
45 обеспечивающую герметичность упомянутого корпуса

Библиографические данные [4]: METAL DETECTOR WITH HERMETIC HOUSING [Текст]: заявка 14582455: G08B 3/00, G08B 5/00, G08B 7/00, G01D 5/12, H04R 1/02 / Gerald L. Johnson (US), Robert J. Podhrasky (US), Brent C. Weaver (US); заявитель: Garrett Electronics

(US); - номер публикации US 9347798; заявл. 24.12.2014; опубл. 24.05.2016; вид публикации B1.

К уязвимым показателям METAL DETECTOR WITH HERMETIC HOUSING [3] можно отнести низкую ремонтпригодность корпуса, связанную с невозможностью замены одного из двух подвижных элементов корпуса - толкателя выключателя, а также отсутствие световой сигнализации обнаружения металлических объектов, так как светоизлучающий диод, установленный в металлодетекторе, выполняет только функцию фонаря для подсветки области поиска или найденного металлического объекта в условиях слабой освещенности. Кроме того, использование METAL DETECTOR WITH HERMETIC HOUSING [3] под водой ограничивается глубиной 3 м. При погружении на большие глубины под действием оказываемого давления зажимается выключатель прибора и управление им становится не возможным.

3. Раскрытие сущности полезной модели

Задачей технического решения является создание ручного портативного металлодетектора в герметичном ремонтпригодном корпусе, обеспечивающем степень пыленепроницаемости и влагозащищенности, соответствующую IP68 (ГОСТ 14254-2015; IEC 60529), имеющего звуковую, визуальную и тактильную сигнализации обнаружения металлических объектов и визуальную сигнализацию наличия питания.

Технический результат заключается в повышении надежности личного досмотра за счет повышения надежности металлодетектора:

- наличие светового индикатора (светоизлучающий диод) в качестве индикатора работы металлодетектора позволяет оператору безошибочно определить включен прибор или выключен и минимизирует ошибку оператора;
- увеличение информативности работы прибора за счет наличия светового индикатора (светоизлучающий диод) обнаружения металлических объектов;
- наличие светоизлучающего диода в качестве фонаря;
- увеличения времени непрерывной работы за счет возможности отключения тактильной и звуковой сигнализаций наличия металлических объектов (только световая сигнализация) и автоматического перехода в "спящий" режим при отсутствии перемещения металлодетектора и возможности выбора одного из двух режимов работы - статического и динамического;
- режим работы металлодетектора запоминается при выключении и автоматически восстанавливается при включении;
- индивидуальное удобство работы - возможна настройка различных сочетаний сигналов индикации - звуковой и/или визуальный и/или тактильный.
- герметичность дает возможность использования прибора на глубинах более 3 м под водой;
- наличие ребра жесткости на внешней поверхности корпуса в наиболее его хрупкой и подверженной внешнему механическому воздействию части;
- повышении ремонтпригодности металлодетектора за счет возможности замены всех подвижных частей корпуса без потери герметичности (толкателя, крышки батарейного отсека).

Технический результат обеспечивается тем, что:

Для обеспечения герметичности корпуса толкатель выключателя выполнен отдельным элементом конструкции и плотно прижат к корпусу прижимной крышкой толкателя с помощью защелок, в конструкции толкателя предусмотрен ограничитель нажатия, прижимная крышка толкателя одновременно закрывает нишу звуковой камеры и имеет три сквозных щелевых отверстия расположенных над мембраной.

Внутри корпуса расположены два светоизлучающих диода для фонаря и для использования в качестве индикатора работы металлодетектора и сигнализатора наличия металлических объектов, таким образом, что их оптические оси совпадают. Вдоль поискового элемента расположено ребро жесткости, переходящее на торец корпуса, ребро жесткости имеет изменяющуюся высоту вдоль корпуса и имеет наибольшую прочность вблизи торца корпуса. Металлодетектор функционирует как в статическом, так и в динамическом режиме, при этом, электрическая схема металлодетектора является универсальной и одинаковой для статического и динамического режимов работы. Режим работы выбирают с помощью элементов ручного управления, при этом, режим работы металлодетектора запоминается при выключении и автоматически восстанавливается при включении. При появлении металлического объекта в электромагнитном поле металлодетектора генерируется звуковой, визуальный, и тактильный сигналы, а также возможна настройка их различных сочетаний - звуковой и/или визуальный и/или тактильный.

В частном случае, металлодетектор может содержать блок определения ориентации и/или ускорения в пространстве, выход которого подключен к четвертому входу микроконтроллера, а вход - к четвертому выходу стабилизатора напряжения.

Один из светоизлучающих светодиодов имеет белый цвет свечения, а второй является двухцветным и имеет зеленый и красный цвета свечения. При этом, двухцветный светоизлучающий диод расположен за белым светоизлучающим диодом. Кроме того, один из светоизлучающих светодиодов имеет больший диаметр корпуса, чем второй, причем светоизлучающий диод с большим диаметром корпуса расположен за светоизлучающим диодом с меньшим диаметром корпуса.

4. Краткое описание чертежей

Конструкция РУЧНОГО МЕТАЛЛОДЕТЕКТОРА С ГЕРМЕТИЧНЫМ КОРПУСОМ поясняется следующими фигурами:

На Фиг. 1 представлена Структурная схема ручного металлодетектора в герметичном корпусе;

на Фиг. 2 представлен Сборочный чертеж в изометрическом представлении ручного металлодетектора в герметичном корпусе, где

1 - литой корпус; 2 - поисковый элемент; 3 - крышка батарейного отсека; 4 - уплотнительное кольцо крышки батарейного отсека; 5 - толкатель выключателя; 6 - прижимная крышка толкателя; 7 - отверстия для прохождения звуковых волн; 8 - ниша звуковой камеры; 9 - световод; 10 - ребро жесткости; 11 - ушко для крепления тренчика; 12 - схематичное изображение расположения светоизлучающих диодов; 13 - светоизлучающий диод для использования в качестве фонаря; 14 - светоизлучающий диод для использования в качестве индикатора работы металлодетектора и/или сигнализатора наличия металлических объектов; 15 - вихретоковый преобразователь; 16 - автогенератор; 17 - амплитудный детектор; 18 - микроконтроллер; 19 - источник питания; 20 - стабилизатор напряжения; 21 - блок индикации и ручного управления; 22 - блок определения ориентации и/или ускорения металлодетектора в пространстве.

5. Осуществление полезной модели

Устройство выполнено в портативном ручном герметичном корпусе, имеющим мембрану (локальное утонение термопластичного материала), обеспечивающую вибрацию на звуковых частотах. Внутри корпуса размещены электронная схема металлодетектора с по меньшей мере одной детектирующей катушкой - вихретоковым преобразователем, генератор, акустический преобразователь, по меньшей мере один элемент ручного управления и по меньшей мере один светоизлучающий диод.

Вихретоковый преобразователь может быть выполнен абсолютным или трансформаторным, дифференциальным или параметрическим.

5 Электронная схема металлодетектора создает электромагнитное поле вокруг поискового элемента металлодетектора и инициализирует сигнал тревоги при появлении
5 металлического объекта в электромагнитном поле.

В отличие от известных технических решений для обеспечения герметичности корпуса толкатель выключателя выполнен отдельным элементом конструкции и плотно прижат к корпусу прижимной крышкой толкателя с помощью защелок, в конструкции толкателя
10 предусмотрен ограничитель нажатия, прижимная крышка толкателя одновременно закрывает нишу звуковой камеры и имеет три сквозных щелевых отверстия
10 расположенных над мембраной. Внутри корпуса расположены два светоизлучающих диода с прозрачным корпусом - для фонаря и для использования в качестве индикатора работы металлодетектора и сигнализатора наличия металлических объектов, таким образом, что их оптические оси совпадают. Вдоль поискового элемента расположено
15 ребро жесткости, переходящее на торец корпуса, ребро жесткости имеет изменяющуюся высоту вдоль корпуса и имеет наибольшую прочность вблизи торца корпуса. Металлодетектор функционирует как в статическом, так и в динамическом режиме, при этом, электрическая схема металлодетектора является универсальной и одинаковой
20 для статического и динамического режимов работы. Режим работы выбирают с помощью элементов ручного управления, при этом, режим работы металлодетектора запоминается при выключении и автоматически восстанавливается при включении. При появлении металлического объекта в электромагнитном поле металлодетектора генерируется звуковой, визуальный, и тактильный сигналы, а также возможна настройка их различных сочетаний - звуковой и/или визуальный и/или тактильный.

25 В частном случае, металлодетектор может содержать блок определения ориентации и/или ускорения в пространстве, выход которого подключен к четвертому входу микроконтроллера, а вход - к четвертому выходу стабилизатора напряжения.

Один из светоизлучающих светодиодов имеет белый цвет свечения, а второй является
30 двухцветным и имеет зеленый и красный цвета свечения. При этом, двухцветный светоизлучающий диод расположен за белым светоизлучающим диодом. Кроме того, один из светоизлучающих светодиодов имеет больший диаметр корпуса, чем второй, причем светоизлучающий диод с большим диаметром корпуса расположен за
30 светоизлучающим диодом с меньшим диаметром корпуса.

Металлодетектор может функционировать как в динамическом, так и статическом
35 режимах. При этом электронная схема является универсальной и одинаковой для обоих режимов работы. Режим работы определяется исключительно программным обеспечением микроконтроллера. При динамическом режиме работы требуется постоянное перемещение металлодетектора над контролируемой поверхностью. При обнаружении металлического объекта и остановке прибора около него сигнализация
40 об обнаружении выключается. Для повторного включения сигнализации необходимо возобновить перемещение металлодетектора над местом, где был выявлен объект в первый раз. В случае статического режима работы при обнаружении металлического объекта сигнализация об обнаружении не выключается до тех пор, пока объект находится в электромагнитном поле металлодетектора не независимо от перемещений
45 прибора. Динамический режим работы преимущественно используется в приборах, предназначенных для использования в сфере обеспечения безопасности. Статический режим работы используется в приборах, предназначенных для использования в археологии и кладоискательстве.

Универсальность электронной схемы позволяет реализовать универсальное программное обеспечение микроконтроллера, в котором предусмотрены оба режима работы (два независимых сегмента программы). Выбор выполняемого сегмента программы может осуществляться с помощью перемычек на плате, либо с помощью 5 специальной последовательности действий с органами ручного управления (ввод кода, удержание и т.п.). Это позволит предприятию-изготовителю увеличить экономическую эффективность производства и уменьшить временные затраты на подготовку программных модификаций для разных режимов работы и прошивку микроконтроллеров.

10 Возможны варианты исполнения металлодетектора, в которых реализован только один режим работы - либо статический, либо динамический.

Возможен вариант исполнения, в котором совмещены оба режима работы. В этом варианте режим работы может выбираться пользователем с помощью элементов ручного управления.

15 В соответствии с сигналом тревоги генератор создает колебательный сигнал поступающий на акустический преобразователь. При этом колебательный сигнал может быть прерывистым или постоянным, иметь постоянную частоту или ступенчато/плавно изменяющуюся.

Возможен вариант исполнения, когда при уменьшении расстояния между поисковым 20 элементом и металлическим объектом пропорционально уменьшается или увеличивается частота следования звуковых сигналов, или пропорционально уменьшается или увеличивается звуковая частота акустического преобразователя.

В одном из вариантов исполнения устройства возможно применение акустического преобразователя со встроенным генератором. В этом случае отсутствует необходимость 25 использования внешнего генератора для формирования колебательного сигнала в соответствии с сигналом тревоги и преобразователь работает на единственной частоте.

Акустический преобразователь может быть использован любого типа: электромагнитный, пьезоакустический, электромеханический и пр.

Предпочтительно расположение акустического преобразователя таким образом, 30 чтобы его выходной порт был совмещен с близлежащей внутренней поверхностью мембраны, через которую передается акустическая энергия наружу корпуса.

В качестве элемента ручного управления может использоваться механическая тактовая кнопка, сенсорная кнопка, клавишный переключатель и пр. С помощью 35 элемента ручного управления может производиться включение/выключение металлодетектора, выбор режима его работы, выбор уровня чувствительности, включение/выключение фонаря и пр.

Возможен вариант использования нескольких элементов управления, каждый из которых выполняют отдельную функцию.

Кроме того, при установке опционального блока определения ориентации и/или 40 ускорения металлодетектора в пространстве становится возможным управление прибором при помощи его перемещения в пространстве. При этом сигналы с ручного элемента управления могут как игнорироваться, так и восприниматься параллельно с перемещениями. Таким образом, становится возможно использование металлодетектора на больших глубинах. При этом в конструкции толкателя или элементе ручного 45 управления должен быть предусмотрен ограничитель, который не позволит давлению на больших глубинах нанести механическое повреждение электронной схеме металлодетектора.

Блок определения ориентации и/или ускорения металлодетектора может содержать

гироскоп и/или акселерометр, данные от которых в цифровом или аналоговом виде поступают на микроконтроллер металлодетектора. С помощью упомянутого блока может быть реализована функция перехода в "спящий" режим при отсутствии перемещения или функция по управлению прибором с помощью его перемещения в пространстве. В последнем случае управление прибором осуществляется с помощью специальных жестов. Например, включение/выключение прибора может происходить при резком взмахе вверх.

Предпочтительно размещение элемента ручного управления непосредственно под ручным исполнительным механизмом - толкателем, расположенным на поверхности корпуса. Герметичность между корпусом и толкателем обеспечивается прижимной крышкой, крепящейся к корпусу на защелках. При погружении под воду прижимная сила крышки толкателя растет, что обеспечивает лучшую герметичность. Подобное решение позволит избежать применения дорогостоящей и трудозатратной технологии, как "овермолд", и снизить стоимость литьевой формы, а значит, и стоимость изделия.

Вторая функция прижимной крышки толкателя - это создание звуковой камеры в нише с мембраной. Для прохождения звуковых волн наружу металлодетектора прижимная крышка должна иметь как минимум одно сквозное отверстие.

Светоизлучающий диод используется в качестве фонаря для подсветки области поиска или найденного металлического объекта в условиях слабой освещенности. Предпочтительно использование сверхъяркого светоизлучающего диода с прозрачным корпусом, имеющего белый свет. Излучаемый им свет выводится наружу корпуса через световод, проходящий через отверстие в корпусе.

Возможен вариант исполнения металлодетектора, содержащего два светоизлучающих диода, один из которых - упомянутый с белым светом, а второй, например, с зеленым. Предпочтительным будет расположение светодиодов "один за другим" таким образом, чтобы их оптические оси совпадали. При этом белый светодиод располагается ближе к световоду, а зеленый - дальше, но при включении зеленого светоизлучающего диода свет от него также попадает на упомянутый световод через прозрачный корпус белого светодиода, что делает возможным вывод зеленого света наружу корпуса. Таким образом, может быть осуществлена, например, индикация/сигнализация наличия питания или при использовании светоизлучающего диода с красным светом - индикация/сигнализация наличия металлического объекта. При этом белый светоизлучающий диод должен выключаться схемой металлодетектора на время включения второго светоизлучающего диода.

Возможен вариант исполнения металлодетектора, в котором второй упомянутый светоизлучающий диод, расположенный за белым, является двухцветным. Предпочтительно использование двухцветного светоизлучающего диода с зеленым и красным светом. Это даст возможность индикации/сигнализации как наличия питания, так и индикации/сигнализации наличия металлического объекта.

В рукояти детектора выполнен отсек для размещения автономного элемента питания.

6. Наилучший вариант осуществления полезной модели

Конструкция. РУЧНОЙ МЕТАЛЛОДЕТЕКТОР В ГЕРМЕТИЧНОМ КОРПУСЕ содержит одну катушку индуктивности, намотанную на ферритовый сердечник, которая используется в качестве параметрического вихретокового преобразователя (15), автогенератор (16), амплитудный детектор (17), микроконтроллер (18), блок индикации и ручного управления (21), стабилизатор напряжения (20) и элемент питания (19), объединенные в едином портативном корпусе (1), приспособленном для ручного использования. Кроме того, корпус и электронная схема металлодетектора имеют

возможность размещения и подключения опционального блока определения ориентации и/или ускорения металлодетектора в пространстве (22).

Вихретоковый преобразователь (15) подключен к автогенератору (16), выход которого подключен ко входу амплитудного детектора (17), выход которого соединен с первым входом микроконтроллера (18). Первый выход микроконтроллера соединен с первым входом автогенератора (16) для осуществления его настройки.

Источник питания (19) подключается ко входу стабилизатора напряжения (20), первый выход которого соединен со вторым входом автогенератора (16), второй выход - со вторым входом микроконтроллера (18), а третий выход - с первым входом блока индикации и ручного управления (21).

Второй выход микроконтроллера (18) соединен со вторым входом блока индикации и ручного управления (21), выход которого соединен с третьим входом микроконтроллера (18).

В случае установки опционального блока определения ориентации и/или ускорения металлодетектора в пространстве (22) его выход подключается к четвертому входу микроконтроллера (18), а вход - к четвертому выходу стабилизатора напряжения (20).

Вихретоковый преобразователь (15) расположен в поисковом элементе корпуса (2), позволяющем осуществлять свободное сканирование контролируемой поверхности. Элемент питания помещается в заднюю часть корпуса, предназначенную для его ручного удержания (ручка корпуса) и закрывающуюся крышкой батарейного отсека (3). Герметичность между крышкой батарейного отсека (3) и корпусом (1) обеспечивается с помощью уплотнительного кольца (4).

В части корпуса, расположенной между батарейным отсеком и чувствительным элементом располагается электронная схема металлодетектора. Управление металлодетектором осуществляется с помощью одной тактовой кнопки, расположенной в блоке индикации и ручного управления (21). Ее нажатие обеспечивается через толкатель (5), прижатый к корпусу (1) по средством прижимной крышки толкателя и звуковой камеры (6) на трех защелках, тем самым обеспечивается герметичность узла ручного управления. Использование одной кнопки управления в значительной степени упрощает конструкцию герметичного корпуса металлодетектора.

Непосредственно под нишей звуковой камеры (8), содержащей мембрану, располагается электромагнитный акустический преобразователь без генератора. Частота колебательного сигнала, поступающего на преобразователь, задается микроконтроллером (18). Использование преобразователя данного типа позволяет получить звуковые волны на частотах от 1500 до 3000 Гц.

Прижимная крышка толкателя (6) совместно с нишей (8) образуют звуковую камеру, обеспечивающую передачу звуковой энергии изнутри металлодетектора наружу по средствам мембраны через три щелевых отверстия в прижимной крышке толкателя (7).

В месте примыкания поискового элемента (2) к рукояти металлодетектора размещен световод (9), проходящий через сквозное отверстие в корпусе (1). Герметичность между световодом (9) и корпусом (1) обеспечивается с помощью уплотнительного кольца типа O-ring. Внутри корпуса рядом со световодом (9) на плате размещены два светоизлучающих диода (12). Один из которых является сверхъярким, имеет белый цвет свечения (13) и помещен в прозрачный корпус диаметром 3 мм, а второй (14) - является сверхъярким двухцветным, имеет зеленый и красный цвета свечения и помещен в прозрачный корпус диаметром 5 мм. Оптические оси светоизлучающих диодов совпадают, светоизлучающий диод (13) примыкает к световоду (9), а светоизлучающий диод (14) располагается в непосредственной близости от светодиода (13). Таким образом,

свет, излучаемый светоизлучающим диодом (14) проходит сквозь корпус светоизлучающего диода (13) и попадает на световод (9), по средствам которого выводится наружу корпуса (1). Использование сочетания светоизлучающих диодов описанного типа позволяет реализовать не только функцию фонаря для подсветки области поиска или найденного металлического объекта в условиях слабой освещенности, но и получить максимальную информативность о режимах работы прибора. Для минимизации потребляемой электрической энергии предпочтительно использование выводных сверхъярких светоизлучающих диодов, причем предпочтительно, чтобы светоизлучающий диод (14) превосходил по диаметру линзы светоизлучающий диод (13) для максимальной передачи света наружу корпуса через световод (9).

На внешней поверхности корпуса (1) в задней его части размещено ушко для крепления тренчика (11). Кроме того, на внешней поверхности корпуса (1) в наиболее его хрупкой и подверженной внешнему механическому воздействию части (вдоль поискового элемента (2)), имеется ребро жесткости (10), переходящее на передний торец корпуса (1). Ребро жесткости (10) имеет изменяющуюся высоту вдоль поискового элемента и имеет наибольшую прочность вблизи переднего торца корпуса (1).

Описание работы устройства

В металлодетекторе реализовано универсальное программное обеспечение, в котором совмещены статический и динамический режимы работы. Выбор режима работы задается на предприятии-изготовителе при первом включении прибора. С целью повышения надежности использования прибора возможность выбора режима работы пользователем отсутствует.

Принцип работы металлодетектора основан на гармоническом вихретоковом методе обнаружения скрытых металлических объектов. При появлении металлического объекта в зоне контроля поискового элемента (2) металлодетектора на объект начинает воздействовать первичное переменное электромагнитное поле. Так как все типы металлов (цветные и черные) обладают высокой удельной электропроводностью, под действием первичного поля в объекте образуются вихревые токи, создающие вторичное электромагнитное поле, изменяющее амплитуду гармонического сигнала автогенератора (16). Это изменение детектируется амплитудным детектором (17) и фиксируется микроконтроллером (18). Если изменение амплитуды больше заданного фиксированного значения, то срабатывает сигнализация обнаружения металлических объектов.

Питание металлодетектора осуществляется от источника питания типа "Крона" с номинальным напряжением 9 В. При разряде элемента питания до 7.5 В светоизлучающий диод (14) начинает "моргать" зеленым светом. При снижении напряжения питания до 7 В срабатывает звуковая и световая сигнализации, после чего металлодетектор выключается.

Рабочая частота - 12 кГц. Вероятность обнаружения - 0,98. Ток потребления в режиме сканирования - 7,5 мА. Вес - 0,16 кг. Габариты - 231×45×41 мм. Диапазон рабочих температур - -37...+70 С°.

Управление металлодетектором осуществляется с помощью одной кнопки, нажатие на которую обеспечивается через толкатель (5).

Динамический режим работы. Для включения прибора необходимо нажать кнопку и удерживать ее до появления звукового сигнала. Необходимость удержания кнопки исключает случайные включения металлодетектора. После включения прибора светоизлучающий диод (14) загорается зеленым светом и сигнализирует о наличии питания. При появлении металлического объекта рядом с поисковым элементом

включается сигнализация обнаружения металлических объектов - светоизлучающий диод (14) изменяет цвет свечения на красный совместно с включением звуковой или тактильной сигнализации. Звуковой сигнал непрерывен при перемещении металлодетектора возле обнаруженного объекта и имеет постоянную звуковую частоту.

5 Тактильный сигнал также непрерывен. При удалении металлического объекта от поискового элемента сигнализация обнаружения металлических объектов выключается, светоизлучающий диод (14) загорается зеленым светом. Расстояние обнаружения пистолета Макарова - 130 мм.

10 Для изменения способа сигнализации (звуковая или тактильная) необходимо во включенном состоянии нажать и удерживать кнопку до появления либо звукового, либо тактильного сигнала, свидетельствующего о том, что прибор перешел в соответствующий режим сигнализации. Для выключения прибора необходимо однократно кратковременно нажать на кнопку. Режим работы металлодетектора запоминается при выключении и автоматически восстанавливается при включении.

15 Если прибор во включенном состоянии долго не используется, то с целью экономии энергии элемента питания, металлодетектор автоматически выключится через 8 минут.

В выключенном состоянии металлодетектор можно использовать в качестве фонаря. Для включения/выключения светоизлучающего диода (13) необходимо в выключенном состоянии осуществить двойное нажатие на кнопку.

20 Статический режим работы. Для включения прибора необходимо однократно нажать кнопку. После включения прибора светоизлучающий диод (14) загорается зеленым светом и сигнализирует о наличии питания. При появлении металлического объекта рядом с поисковым элементом включается сигнализация обнаружения металлических объектов - светоизлучающий диод (14) изменяет цвет свечения на красный совместно с включением звуковой или тактильной сигнализации. Звуковой сигнал имеет постоянную звуковую частоту, но частота следования звуковых или тактильных сигналов возрастает по мере приближения поискового элемента к металлическому объекту. В случае, если металлический объект имеет большую площадь или находится близко к поисковому элементу, звуковой или тактильный сигнал становится постоянным.

30 При удалении металлического объекта от поискового элемента сигнализация обнаружения металлических объектов выключается, светоизлучающий диод (14) загорается зеленым светом. Максимальное расстояние обнаружения монеты средних размеров - 80 мм.

35 Для изменения способа сигнализации (звуковая или тактильная) и уровня чувствительности необходимо во включенном состоянии нажать и удерживать кнопку до появления второго звукового или тактильного сигнала. Отпустить кнопку. Металлодетектор перешел в меню выбора способа сигнализации и уровня чувствительности. Переключение всех возможных режимов осуществляется "по кругу" однократным нажатием на кнопку. После выбора необходимого режима для выхода из меню необходимо дождаться появления звукового сигнала, свидетельствующего о выходе из меню и переходе металлодетектора в рабочий режим с выбранными способом сигнализации и уровнем чувствительности.

Для включения/выключения фонаря необходимо во включенном состоянии нажать и удерживать кнопку до включения/выключения светоизлучающего диода (13).

45 При поиске металлических объектов в неоднородных средах, в которых содержатся включения, имеющие малую электрическую проводимость (например, минерализация грунта), могут возникать ложные срабатывания. Для минимизации влияния окружающей среды на работу металлодетектора в приборе реализована функция "отстройки" от

грунта, осуществляемая однократным нажатием на кнопку во включенном состоянии в той среде, где производится поиск. При однократном нажатии на кнопку электронная схема металлодетектора производит настройку на текущие условия окружающей среды (в частности, на текущий уровень минерализации грунта) и продолжает работать

5 относительно этих условий.

Для выключения прибора необходимо во включенном состоянии нажать и удерживать кнопку до появления первого звукового или тактильного сигнала. Режим работы металлодетектора запоминается при выключении и автоматически восстанавливается при включении.

10 Если прибор во включенном состоянии долго не используется (отсутствуют нажатия на кнопку и срабатывания на металл), то через 10 минут включается функция сигнализации при утере - в течении 20 минут прибор сигнализирует о своем местоположении звуковыми сигналами различной звуковой частоты, после чего выключается, при этом разряд элемента питания игнорируется.

15

(57) Формула полезной модели

1. Ручной металлодетектор в герметичном корпусе для определения и локализации металлических объектов, содержащий корпус, который имеет локальное утонение термопластичного материала - мембрану, обеспечивающую вибрацию на звуковых частотах, внутри корпуса расположена электрическая схема металлодетектора, генератор, акустический преобразователь, принимающий колебательный сигнал и генерирующий акустический сигнал через выходной порт преобразователя, причем акустический преобразователь расположен так, что его выходной порт совмещен с близлежащей внутренней поверхностью мембраны, тем самым, акустическая энергия передается на внешнюю поверхность корпуса, выключатель, толкатель выключателя, расположенный на внешней стороне корпуса для приведения в действие выключателя, светоизлучающий диод, световод, проходящий через отверстие в корпусе, ориентированный так, чтобы проводить свет от светодиода наружу корпуса, прокладку, расположенную между корпусом и световодом, герметичность между крышкой батарейного отсека и корпусом обеспечена с помощью уплотнительного кольца, отличающийся тем, что для обеспечения герметичности корпуса толкатель выключателя выполнен отдельным элементом конструкции и плотно прижат к корпусу прижимной крышкой толкателя с помощью защелок, в конструкции толкателя предусмотрен ограничитель нажатия, прижимная крышка толкателя одновременно закрывает нишу звуковой камеры и имеет три сквозных щелевых отверстия, расположенных над мембраной; внутри корпуса расположены два светоизлучающих диода - для фонаря с прозрачным корпусом и для использования в качестве индикатора работы металлодетектора и сигнализатора наличия металлических объектов, таким образом, что их оптические оси совпадают, вдоль поискового элемента расположено ребро жесткости, переходящее на торец корпуса, ребро жесткости имеет изменяющуюся высоту вдоль корпуса и имеет наибольшую прочность вблизи торца корпуса, металлодетектор функционирует как в статическом, так и в динамическом режиме, при этом электрическая схема металлодетектора является универсальной и одинаковой для статического и динамического режимов работы, режим работы выбирают с помощью элементов ручного управления, режим работы металлодетектора запоминается при выключении и автоматически восстанавливается при включении, при появлении металлического объекта в электромагнитном поле металлодетектора генерируется звуковой, визуальный и тактильный сигналы, а также возможна настройка их различных

45

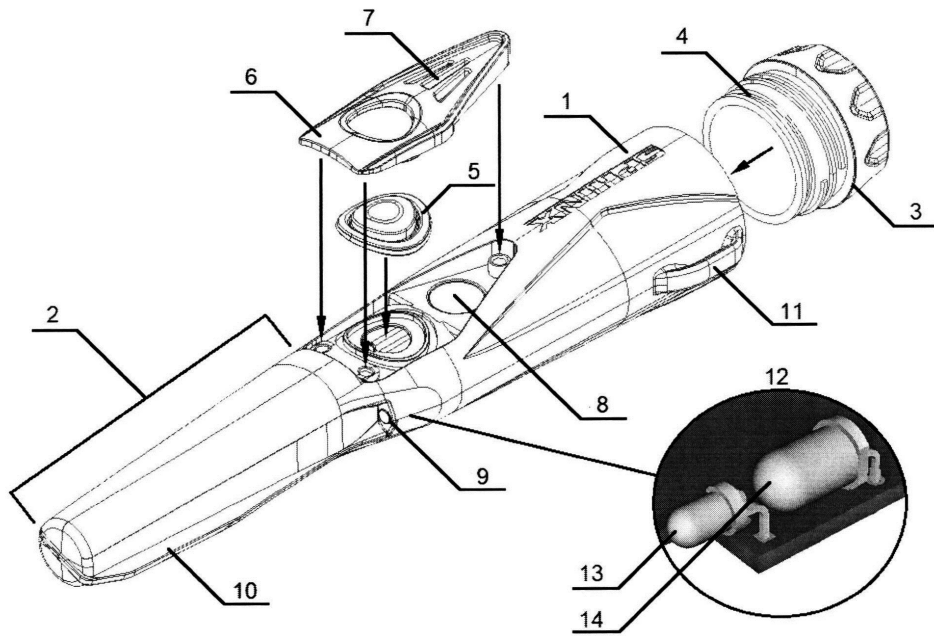
сочетаний: звуковой, и/или визуальный, и/или тактильный.

2. Устройство по п. 1, отличающееся тем, что металлодетектор содержит блок определения ориентации и/или ускорения в пространстве, выход которого подключен к четвертому входу микроконтроллера, а вход - к четвертому выходу стабилизатора напряжения.

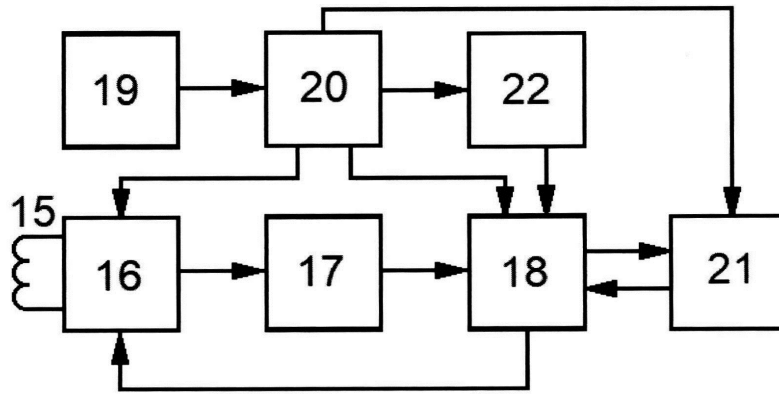
3. Устройство по п. 1, отличающееся тем, что один из светоизлучающих светодиодов имеет белый цвет свечения, а второй является двухцветным и имеет зеленый и красный цвета свечения.

4. Устройство по п. 3, отличающееся тем, что двухцветный светоизлучающий диод расположен за белым светоизлучающим диодом.

5. Устройство по п. 1, отличающееся тем, что один из светоизлучающих светодиодов имеет больший диаметр корпуса, чем второй, причем светоизлучающий диод с большим диаметром корпуса расположен за светоизлучающим диодом с меньшим диаметром корпуса.



Фиг. 1



Фиг. 2